



## L a t a w i e c “ P E P A ”

Latawiec trochę wyjątkowy, bo można go puszczać w domu, nawet siedząc wygodnie w fotelu lub na kanapie, a wszystkie niezbędne materiały do jego budowy prawdopodobnie każdy posiada.

Do budowy latawca potrzebować będziemy:

Kartki A4 z bloku technicznego ( brystol )

Cienkiego papieru, - gładka bibułka, lub cienki papier opakowaniowy, ostatecznie można użyć papieru nianianowego.

Nitki , wystarczy zwykła nitka krawiecka.

Kleju do papieru

Patyczka o długości ok. 1 metra (jeśli chcemy poszczać latawca siedząc w fotelu lub na kanapie)

Budowę latawca rozpoczynamy od wydrukowania na kartce z bloku technicznego części do budowy szkieletu latawca, którą należy dokładnie wyciąć i pozaginać w miejscach zaznaczonych przerywanymi liniami. Aby ułatwić sobie zaginanie kartonu miejsca zagięcia (linia przerywana) należy wcześniej zarysować od linijki kostki introligatorską lub igłą.

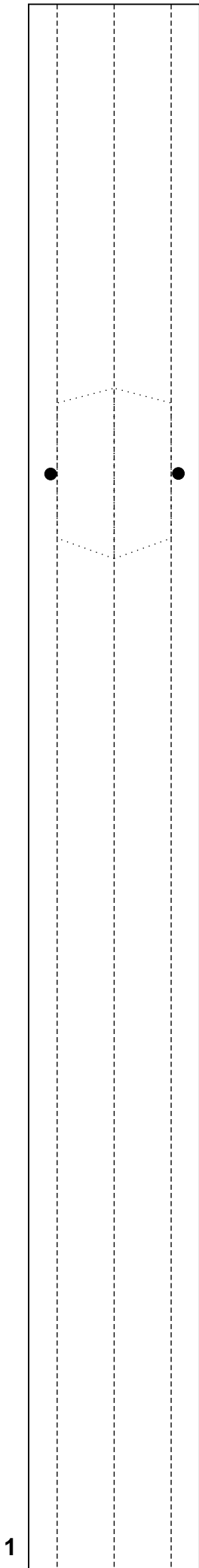
Całość należy posklejać według zdjętej instrukcji, przykleić bibułkowe pokrycie i wyciąć obrys. Z bibułki lub cienkiego papieru wycinamy paski o szerokości ok. 3 cm. i sklejamy razem na długość ok. 1,5 m to będzie ogon latawca.

W miejscu zaznaczonym na wydruku należy zrobić dwa otworki i przewlec przez nie nitkę, nitkę zwinąć za pozostawiając odcinek ok. 1 metra koniec nitki należy przywinąć do patyczka.

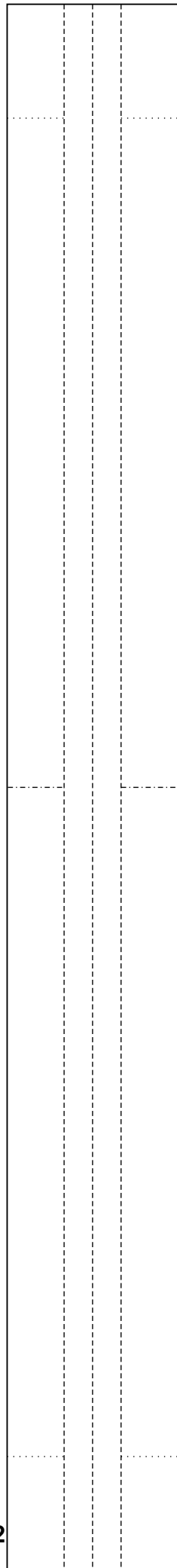
Teraz można wygodnie usiąść w fotelu i puszczać latawca :)

Miłej zabawy

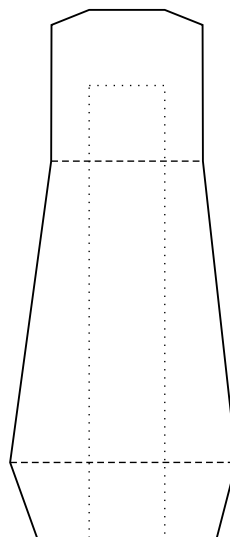




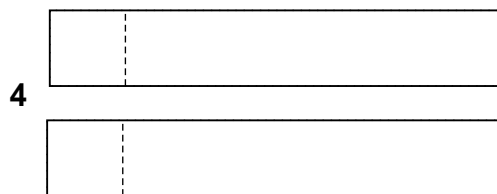
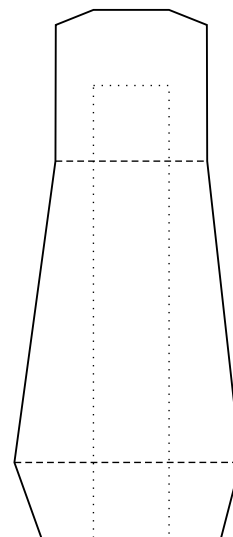
1



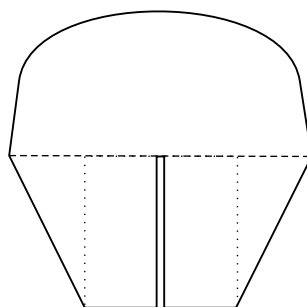
2



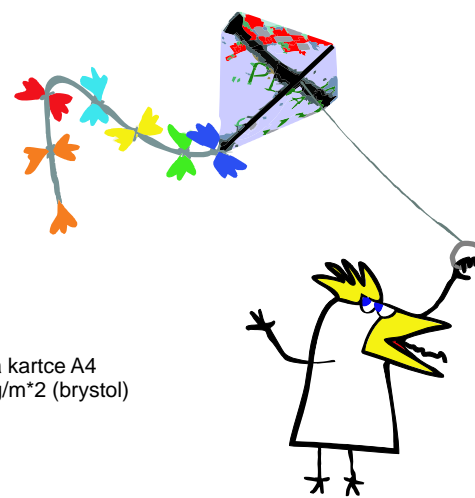
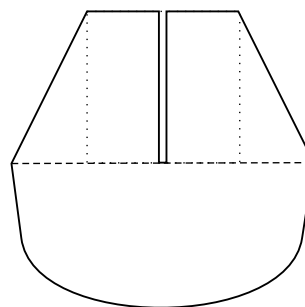
3



4



5



Wydrukowa na kartce A4  
o gramaturze 180 g/m<sup>2</sup> (brystol)

# Latawiec "PEPA"

